

CE-mærkede
Trykbeholdere
Horisontale
Standardstørrelser 18-800 liter
Max. drifttryk og temp.
11 eller 16 bar and 150 °C

DANA-TANK standard trykbeholdere fremstilles CE-mærkede efter direktiv PED 97/23/EC & EN286-1 og godkendes af bemyndiget organ til EU-landene.

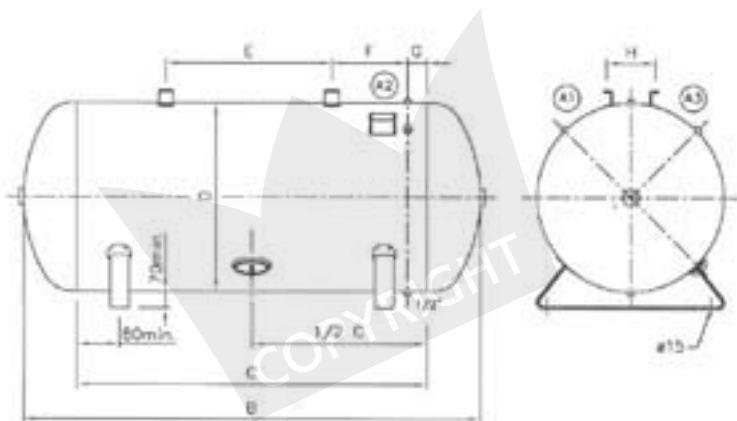


Volume	Besigtigelsesmuligheder		Mål og tilslutninger										Vægt i kg.		
	Liter	Muffer isat endebunde standard	Håndhul isat svøb special	A1	A2	A3	B	C	D	E	F	G	H	11 bar	16 bar
18	1"			1/2"	1/2"	1/2"	574	450	223	300	60	40	150	13	15
40	1"			1/2"	3/4"	3/4"	810	625	270	300	170	50	150	25	28
90	2"			1/2"	1 1/2"	3/4"	1210	1000	318	350	320	85	210	35	45
90	2"			1/2"	1 1/2"	3/4"	855	600	400	350	100	85	210	35	45
150	2"			1/2"	1 1/2"	3/4"	1250	1000	400	350	320	85	200	47	60
190	2"			1/2"	1 1/2"	3/4"	1280	1000	450	350	320	85	190	82	93
280	2"		x	1/2"	1 1/2"	3/4"	1520	1235	500	500	320	85	180	110	140
350	2"		x	1/2"	1 1/2"	3/4"	1800	1485	550	500	320	85	170	120	150
500	2"		x	1/2"	1 1/2"	3/4"	1830	1485	600	700	320	85	160	140	175
800	2"		x	1/2"	1 1/2"	3/4"	1940	1485	800	700	320	85	150	200	

Vejledende skema

Samtlige beholdertyper på dette datablad 2003-3 er CE-mærkede efter PED 97/23/EC & EN 286-1 for installation i alle EU-landene. Endvidere kan disse beholdere installeres i Norge. I Schweiz kan typerne 18-40-90-150 og 190 liter for drifttryk 11 og 16 bar samt 280 liter 10,5 bar installeres. Max. standard beholderstørrelse 800 L 11 bar.

Målskitse 18-800 liter



DANA-TANK standard horisontale trykbeholdere - med volumen fra 18-800 kan leveres for drifttryk som anført ovenfor.

Beholderne udføres med én af de angivne besigtigelsesmuligheder, der er udtryk for gældende regler for inspektion af trykbeholdere for installation i EU.

CE-mærkning for andre tryklufbeholdere efter PED 97/23/EC & AD 2000.

Ret til ændringer forbeholdes.

I øvrigt fremstilles trykbeholdere efter opgave.

Nogle modeller lagerføres, øvrige modeller produceres efter ordre.

DANA-TANK trykbeholdere kan leveres med udvendig grundmaling og lakering i farve efter ønske.

Rekvirer i øvrigt følgende datablade fra DANA-TANK:

Datablad 2002-1 for vertikale beholdere 50-800 l.

Datablad 2002-2 for vertikale beholdere 1000-15000 l.

Datablad 2002-4 for horisontale beholdere 1000-15000 l.

Datablad 2002-6 for beholdere 20-70 bar.

Beskrivelse over alternativ overfladebehandling.

