

**CE-mærkede  
Trykbeholdere  
Horisontale  
Standardstørrelser 1000-15000 liter  
Max. drifttryk og temp.  
11 og 16 bar og 50 °C**

DANA-TANK standard trykbeholdere fremstilles CE-mærkede efter PED 97/23/EC & AD 2000 and godkendes af bemyndiget organ til EU-landene.

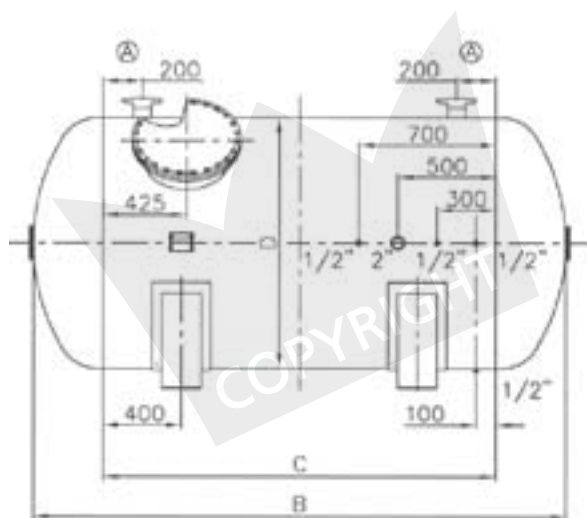
CE-mærkning efter direktiv PED 97/23/EC & EN 286-1 der er gældende for standard beholdere under 1000 L, dog bar x L < 10000, se datablad 2002-3.



Volume  Liter	Besigtigelsesmuligheder			Mål og tilslutninger					Vægt i kg.	
	Ø100 (2 sek.) standard	Ø420/Ø500 soecial	Ø100x150 (2 sek.) special	A	B	C	D	E	11 bar	16 bar
1000	x	x	x	2"	1965	1485	863	277	277	315
1500	x	x	x	2"	2480	2000	863	374	374	435
2000	x	x	x	DN65	2640	2000	1100	660	660	720
3000	x	x	x	DN80	2720	2000	1280	790	790	870
4000	x	x	x	DN80	2800	2000	1450	905	905	1100
5000		x		DN100	2900	2000	1600	1050	1050	1300
6000		x		DN100	2950	2000	1700	1200	1200	1400
7000		x		DN100	3900	3000	1600	1000	1000	1250
8000		x		DN100	3950	3000	1700	1600	1600	1800
9000		x		DN100	4900	4000	1600	1260	1260	1500
10000		x		DN100	4950	4000	1700	2000	2000	2200
11000		x		DN100	5900	5000	1600	1550	1550	1800
12000		x		DN100	5950	5000	1700	2400	2400	2600
15000		x		DN100	5110	4000	2000	3100	3100	

Vejledende skema

## Målskitse 1000-15000 liter



DANA-TANK standard vandrette trykbeholdere-  
Med volumen fra 1000-15000 liter kan leveres for  
driftryk som anført ovenfor.

Beholderne udføres med én af de angivne besigtigelsesmuligheder, der er udtryk for gældende regler for inspektion af trykbeholdere for installation i EU.

*Ret til ændringer forbeholdes.*

**I øvrigt fremstilles trykbeholdere efter opgave.**

Nogle modeller lagerføres, øvrige modeller produceres efter ordre. DANA-TANK trykbeholdere kan leveres med udvendig grundmaling og lakering efter ønske og i.h.t. DS/EN ISO 12944.

Rekvirer i øvrigt følgende datablade fra DANA-TANK  
Datablad 2002-1 for vandrette beholdere 50- 800 ltr.  
Datablad 2002-2 for lodrette beholdere 1000-15000 ltr.  
Datablad 2002-3 for vandrette beholdere 18- 800 ltr.  
Datablad 2002-6 for beholdere 20-70 bar.  
Beskrivelse over alternative overfladebehandling.

