

## Varmeakkumuleringsstanke

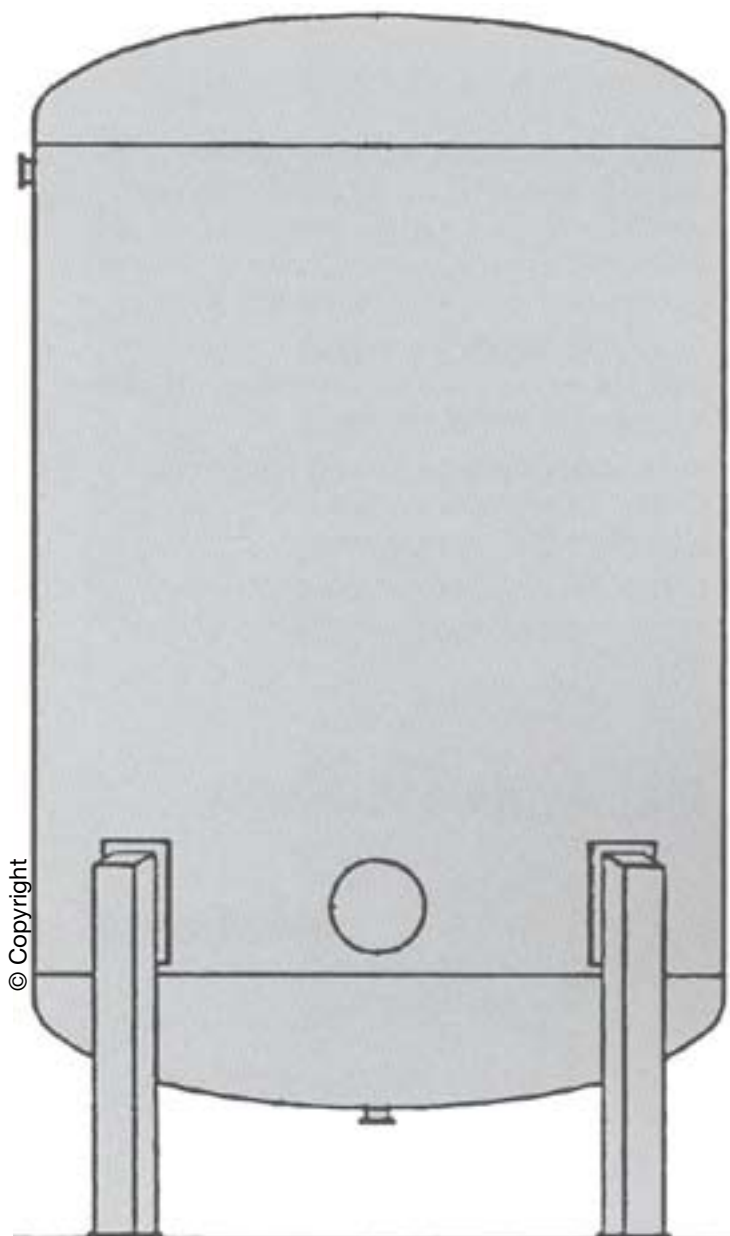
Type I

Diameter 4450 mm

Standardstørrelser

111-204 m<sup>3</sup>

Beregningstryk 2,5 bar



DANA-TANK varmeakkumuleringsstanke fremstilles efter gældende normer og leveres med tankattest. Ved temp. > 110 °C og luftpude fremstilles efter PED 97/23/EU og disse CE-mærkes. Godkendt af bemyndiget organ for installering i EU-lande.



### Type I Diameter 4450 mm

### Standardstørrelser 111-204 m<sup>3</sup>

Beregningstryk 2,50 bar

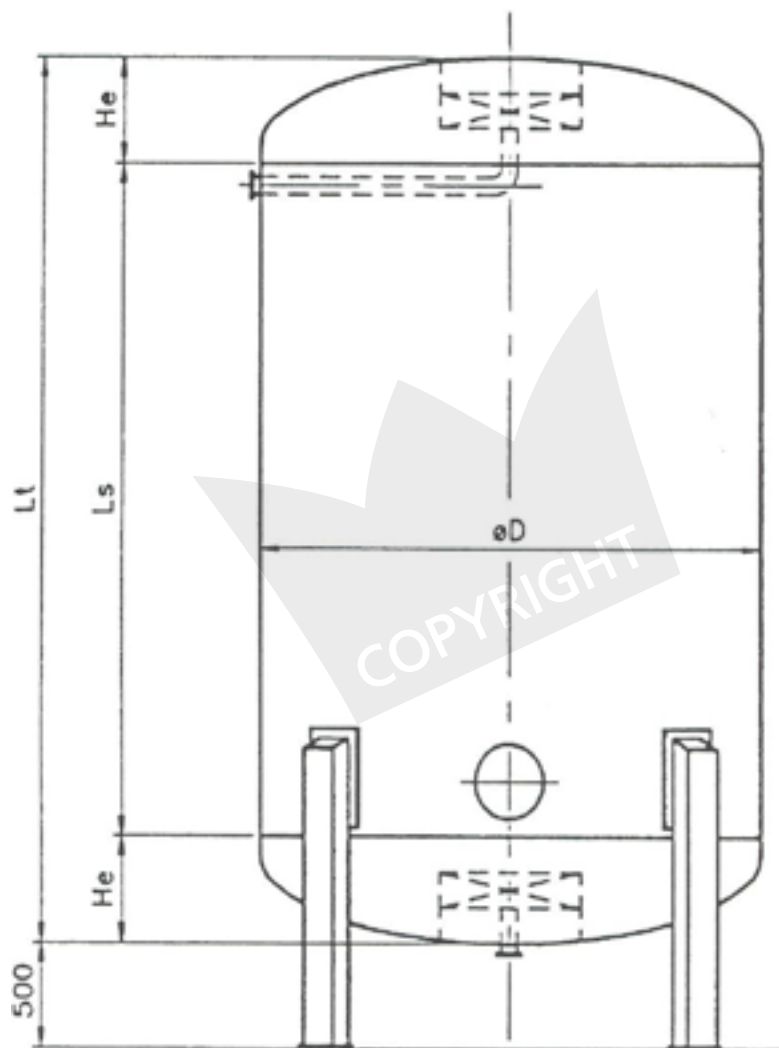
Prøvetryk 3,25 bar

DANA-TANK standard opretstående varmeakkumuleringsstanke. Max. 110 °C. Helt væskefyldte. Beregningstryk 2,5 bar, prøvetryk 3,25 bar. Leveres forsynet med DANA-TANK dyser i top og bund, mandehul, studse for temperaturføler, samt diverse studse efter ønske.

DANA-TANK fremstiller også varmeakkumuleringsstanke efter opgave, f.eks. i andre diametre, totalhøjder og til større drifttryk/beregningstryk.

DANA-TANK varmeakkumuleringsstanke kan efter opstilling isoleres med mineraluld afsluttet med afdækningsplade i standardfarve.

DANA-TANK varmeakkumuleringsstanke kan også leveres for nedgravning (isoleret med PU-skum).



### Målskitse 111-204 m<sup>3</sup>

Ved temp.> 110 °C og luftpude fremstilles efter PED 97/23/EU, og disse tanke CE-mærkes. Godkendt af bemyndiget organ for installation i EU-landene.

Volumen i m <sup>3</sup>	øD mm	He mm	Ls mm	Lt mm	Vægt kg
111	4450	935	6000	7870	11.000
142	4450	935	8000	9870	13.300
173	4450	935	10000	11870	15.500
204	4450	935	12000	13870	17.800

Vejledende skema

DANA-TANK varmeakkumuleringsstanke fremstilles efter gældende normer og leveres med tankattest.

Ret til ændringer forbeholdes.

I øvrigt fremstilles varmeakkumuleringsstanke efter opgave

