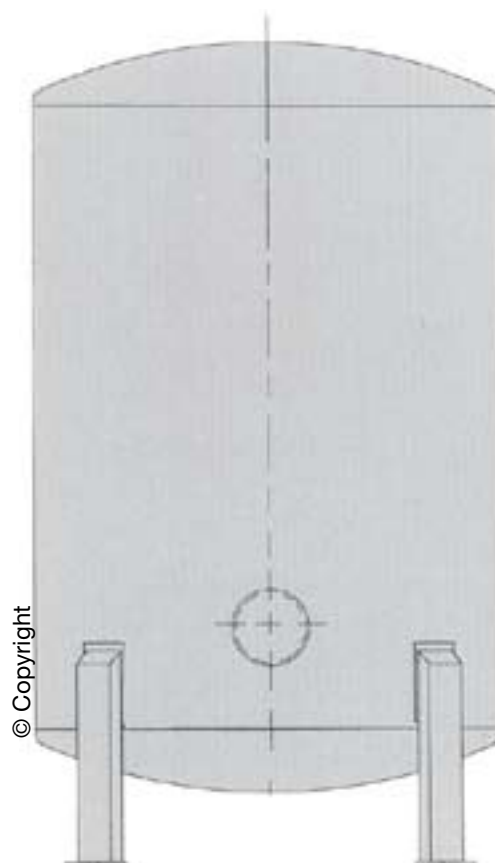


LAGERTANKE

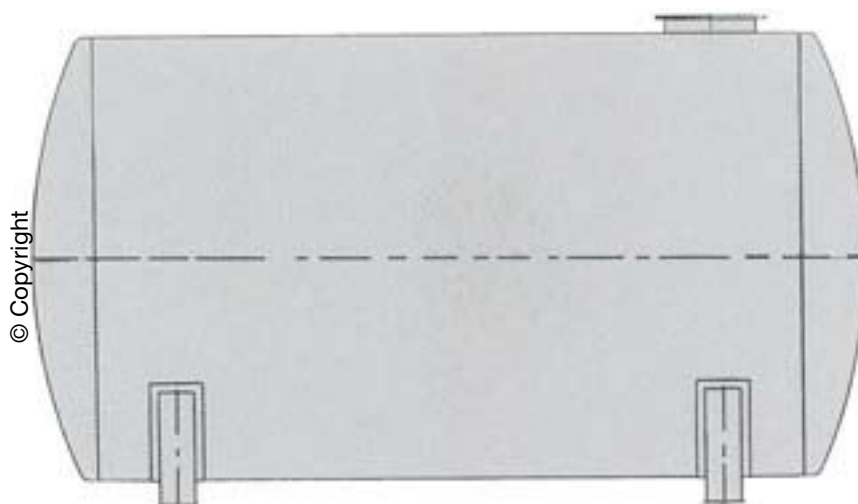
Ståltanke

Standarddiametre

1500-4450 mm



Vertikal

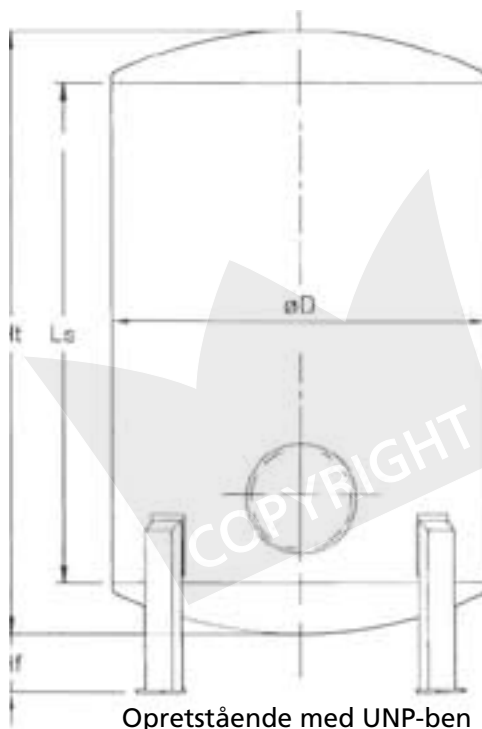


Horisontal

DANA-TANK lagertanke fremstilles efter gældende normer. Tryksatte lagertanke (>0.5 bar) er CE-mærkes efter PED 97/23/EC. Godkendes af bemyndiget organ til EU-landene.



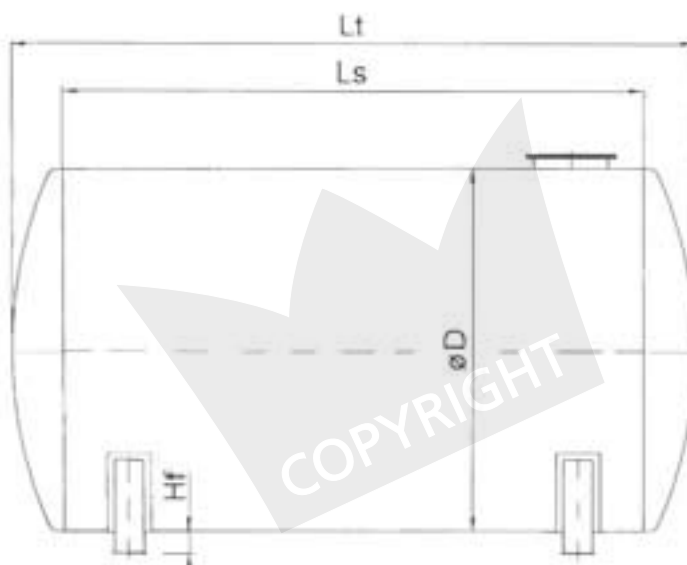
DANA-TANK fremstiller vertikale og horisontale lagertanke til f.eks. vand, olie, fedt/melasse, kemikalier etc.



Opretstående med UNP-ben

DANA-TANK lagertanke fremstilles i standarddiametre fra 1500-4450 mm, men udføres også i specialdiametre.

$\varnothing D$ mm	L_s mm	H_r mm	H_t mm	Volumen m^2
3200	12000	500	12860	100



Vandretliggende på konsoller

DANA-TANK standarddiametre.

$\varnothing D$ mm	L_s mm	H_f mm	L_t mm	Volumen m^3
2500	6000	150	6500	31

1500 mm	2000 mm	2500 mm	3200 mm	3800 mm	4000 mm	4450 mm
---------	---------	---------	---------	---------	---------	---------

